



WAARDSE TRADING

ARBEIDSVRIENDELIJK MATERIEEL

HANDY CEASAR® V



De Handy Caesar 5 is multifunctioneel en kan elektrisch rijden en lieren. Deze machine kan uitgevoerd worden met een medicijnbak en spuithouder. Hierdoor verwijdert u supersnel een dood varken uit een grote groep zonder fysieke belasting van rug en schouders.

WAARDSE TRADING MEER OOG VOOR EFFICIËNTIE EN GEZONDHEID



Waardsestraat 20
5388 PP Nistelrode (The Netherlands)
T +31 (0) 412 656 030
F +31 (0) 412 61 06 10

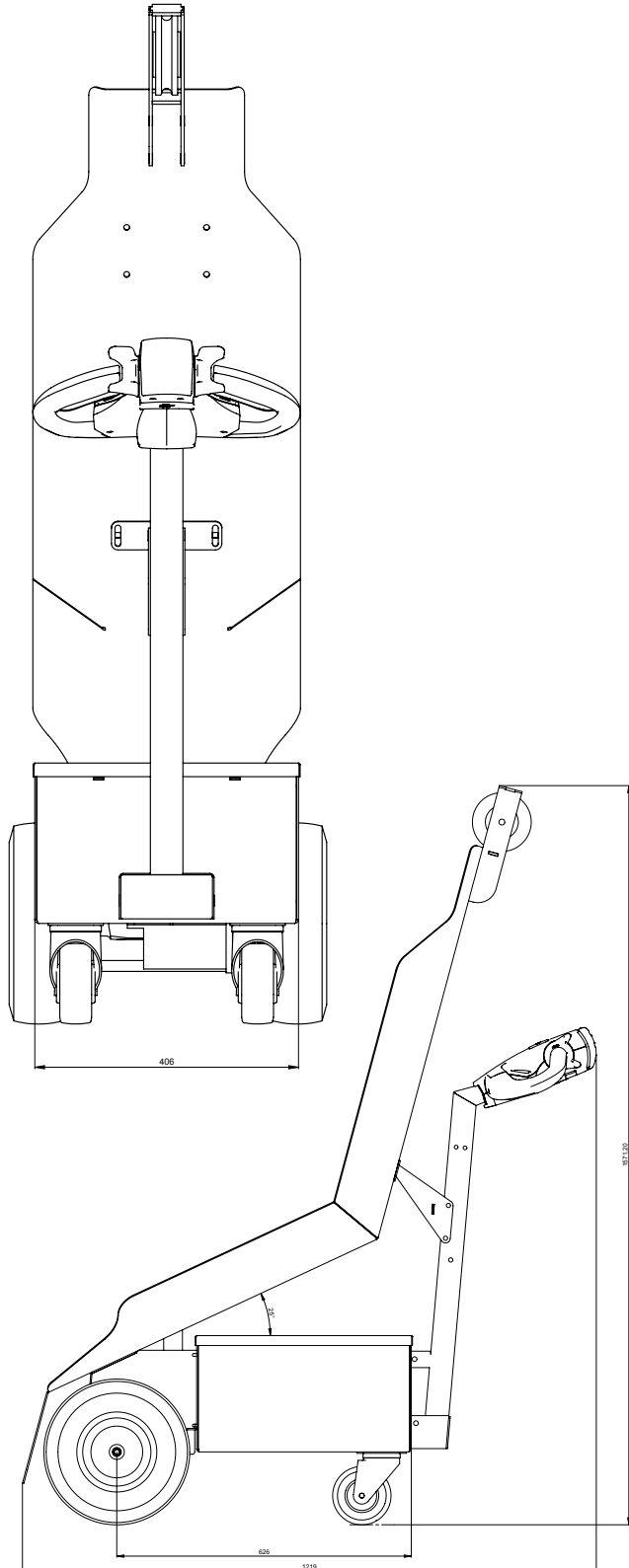
E info@waardse.nl
www.waardse.nl





WAARDSE TRADING

ARBEIDSVRIENDELIJK MATERIEEL



HANDY CEASAR® V

TECHNISCHE SPECIFICATIES

ALGEMEEN

Uitvoering	Handy Caesar®
Type	5
Materiaal	staal gegalvaniseerd

CAPACITEIT

Max. draagvermogen	125 kg
Max. snelheid vooruit	5 km/uur
Max. snelheid achteruit	4 km/uur
Klim / daalhelling	tot 10%
Zijhelling	tot 5%

AFMETINGEN

Hoogte	1571 mm
Breedte	490 mm
Lengte	1219 mm
Gewicht	102 kg
Bandenmaat	4.10/3.50-6 (4PR)
Wielbasis	560 mm
Diameter band	315 mm
Breedte band	90 mm

ELEKTRISCHE SPECIFICATIES

Accu's	2 x 12V/35Ah
Spanning	24V
Stroom	35Ah
Lader	4 A

Machinerichtlijn 2006/42/EG,
alsmede : CEI EN CEI EN 61000-4-5/6-2/6-3, CEI EN 61558-1,
CEI 60335-1, EN 1175-1:1998 en NEN 474-1,3,5 en ISO 10567
en overige aanbevelingen en specificaties StVZO.

